

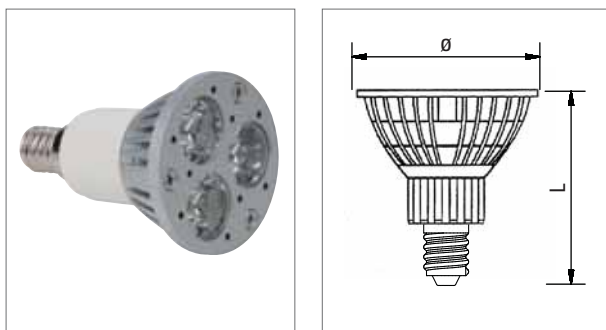
PAR16 LED - > 50.000 H



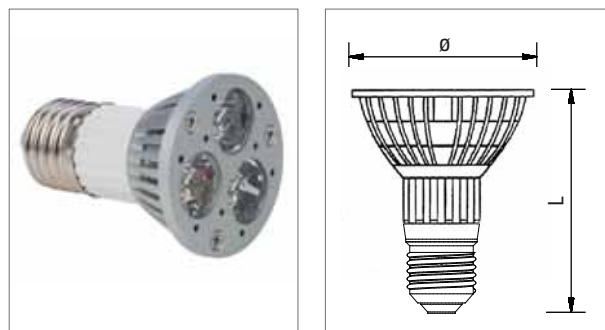
- Intercambiabile con la classica lampada alogena.
- Durata oltre a 50.000 ore.
- Riduce drasticamente i costi di manutenzione e sostituzione della lampada.
- Estremo risparmio energetico fino all'85%.
- Leggera e compatta dal design innovativo e ottima dissipazione del calore.
- Eccellente qualità della luce per tutta la durata della lampada.
- Blocco totale delle emissioni di raggi UVB e UVC nocivi per l'uomo e causa di scolorimento degli oggetti illuminati.
- 3 Led da 1W cad.

- Interchangeable with the classical halogen lamp.
- Extra longlife up to 50.000 hours.
- Drastically reduces maintenance costs and replacement of the lamp.
- Save tremendous energy cost up to 85%.
- Characterised by the multiple forms inspired by the traditional range of incandescent lamps.
- Light weight alloy body ensuring of durability and well designed heat dissipation.
- Excellent light qualities without IR and HARMFUL UV.
- Total block of the UVB and UVC emissions noxious to man and cause of discolouration of the illuminated objects.
- 3 Led of 1W cad.

E14



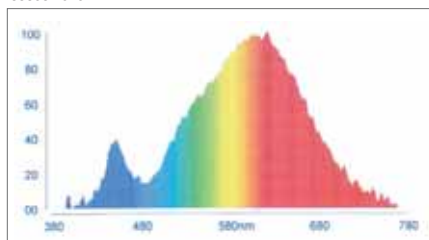
E27



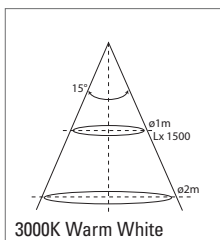
COD.	W	V		lx		K	Ø D mm	L mm		Cod. EAN 8009935...	
555054.0101	3	220/240	E14	1500	15°	3000K	50	75	10	061997	NEW
555055.0101	3	220/240	E14	1500	15°	4000K	50	75	10	062062	NEW
555056.0101	3	220/240	E27	1500	15°	3000K	50	77	10	062130	NEW
555057.0101	3	220/240	E27	1500	15°	4000K	50	77	10	062208	NEW

DIAGRAMMA SPETTRALE / SPECTRAL DIAGRAM:

555054.0101



CURVA DI DISTRIBUZIONE DELLA LUCE
LIGHT DISTRIBUTION CURVE



MENO WATT PIÙ RISPARMIO STESSA LUCE
LESS WATT MUCH SAVING SAME LUMINOUS EFFICACY

> 25.000 h	1.000 h	RISPARMIO ECONOMICO 1 ANNO - 1 YEAR Calcolo: utilizzo di 8 ore al giorno per un anno, al costo di euro 0,18 kW/ora. Calculation: 8 hours use per day for one year, at the cost of Euro 0,18 kW/hour. € 8,94
3W	20W	